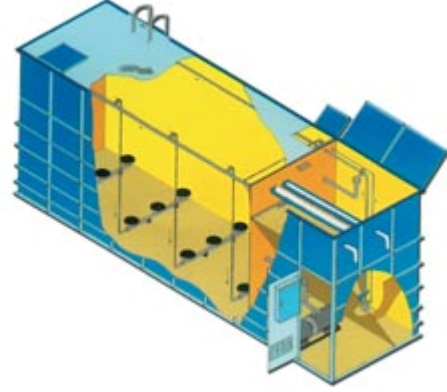


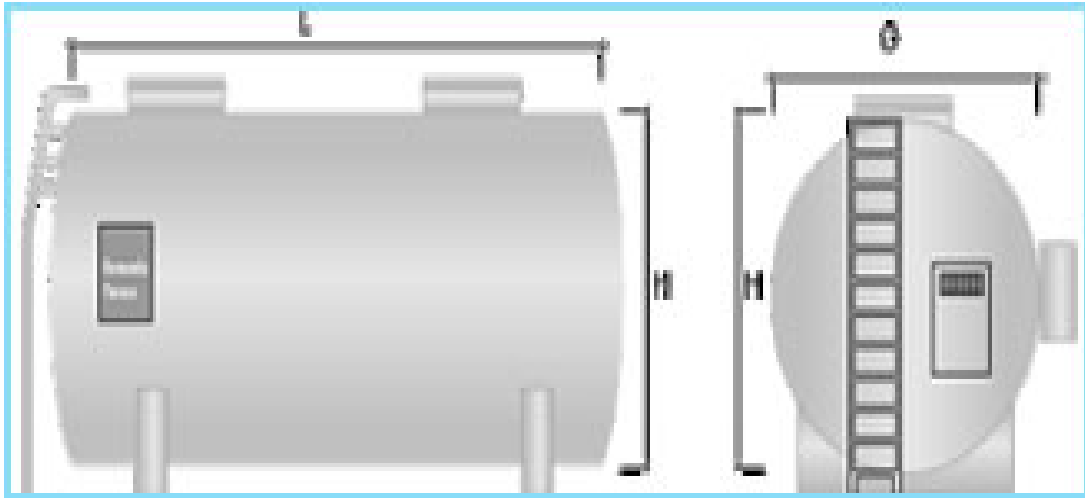
SUPEV – PAKET EVSEL ATIKSU ARITMA SİSTEMİ

Kendi imalatımız SUPEV Paket Evsel Atıksu Arıtma Sistemi, 10 ila 250 kişilik kapasiteleriyle kanalizasyon hattı olmayan fabrikaların, villaların, tatil köylerinin, küçük yerleşim birimlerinin, okul ve askeri lojmanların evsel nitelikli atıksularının arıtmada ekonomik ve ideal bir çözümdür.



SUPEV – PAKET ATIKSU ARITMA SİSTEMİ ÖLÇÜLERİ

Model	Kapasite (m ³ /gün)	Ölçüler	
		Çap (cm)	Uzunluk (cm)
SUPEV10	2	120	176
SUPEV20	4	130	300
SUPEV30	6	160	300
SUPEV40	8	180	315
SUPEV50	10	200	325
SUPEV70	15	220	395
SUPEV100	20	240	460
SUPEV150	30	280	510
SUPEV200	40	300	585
SUPEV250	50	300	730



Suar Mühendislik & Tic. Ltd. ti.

Address: Anadolu Cad. No:175/5 35020 Bayraklı – İzmir / TURKEY

Tel: +90.232.3410632 Fax:+90.232.3410953

Email: suar@suar.com.tr web: www.suar.com.tr



- Paket atık su Arıtma Tesisi çıkı suyu, 2872 sayılı “Su Kirlili i Kontrolü Yönetmeli i” alıcı ortama de arj standartlarını sa lamaktadır.
- Tesis çıkı suyu, do rudan alıcı ortama verilebilece i gibi bahçe sulama vb. amaçlarla kullanılabilir.
- Paket atık su arıtma tesisi, Aktif Çamur yöntemi ile çalı an ve tüm ekipmanlarını bünyesinde bulunduran kompakt arıtma tesisleridir.
- Arıtma Tesisi havalandırma/çöktme bölümü, dezenfeksiyon bölümü ve makine kontrol odasından olu maktadır.
- Arıtma tesisi, ekonomik olması, yüksek verimi, küçük alan gereksinimi, i letme ve bakım kolaylı ı vb. üstünlüklere sahiptir.
- Arıtma tesisinin kontrolü tam otomatik olup, insan müdahalesi minimum seviyededir.
- Paket atık su arıtma ünitesi reaktör tankı polyster malzemedden imal edilmi olup, atık su ve oksijen korozyonuna dayanımı her türlü metal malzemeye oranla daha dayanıklıdır.

SUPEV – PAKET ATIKSU ARITMA TES S KULLANIM ALANLARI

1. Apartmanlar ve Siteler
2. Fabrikalar
3. Otel ve Tatil Köyleri
4. Kamplar
5. antiyeler
6. Okul ve Hastaneler
7. Küçük yerle im birimleri