



TANDEM VE SERİ FİLTRE KONTROLÖRÜ (DF-11)

Kendi imalatımız PLC kumandalı DF-11 Tandem ve Seri Filtre Kontrolörü mevcut ve yeni çift kolonlu ve seri filtrelerin (kum filtresi, multimedia filtre, aktif karbon filtresi, demir ve mangan arıtım filtresi) otomasyonu için gerekli tüm fonksiyonları üzerinde toplamıdır.

Cihaz hem tek etkili hem de çift etkili, normalde açık ya da kapalı her türlü hidrolik ya da pnömatik aktüatörlü, pistonlu ve diyaframlı vanaları çalıştırabilir. İstendiğinde ek bir röle kartı ile motorlu vanaları da kumanda edebilirsiniz.

Filtrenin ters yıkama ve durulama işlemlerine başlaması, istendiğinde zaman, debi ve fark basınç kontrollü olarak seçilebilir.

Servis süresi ya da debisi, ters yıkama ve durulama süreleri kontrolör üzerinden kolaylıkla değiştirilebilen parametrelerdir.

Kompakt tasarım, mevcut sistemlerin en kısa sürede ve en az emek ile otomatik hale çevrilmesini sağlar.

DF-11, 60 x 40 cm bir panoya monte edilmiştir. Kablo bağlantılarının yapılması kolaylıkla pratikte her mekana yerleştirilebilir.

Kendinden aydınlatmalı likid kristal göstergesi, set debilerinin ve debi kontrollü seçenekte kullanılan su miktarının sürekli izlenebilmesini sağlar. Cihaz kapak üzerinde bulunan akı diyagramı ve LED lambaları ile filtrasyon prosesinin ayrıntıları rahatlıkla görülebilir.

Tuval takımını kullanılarak set debileri değiştirilebilir ve gerekli durumda sistem manuel olarak bir sonraki adıma geçirilebilir.

Tüm kontrol ve enerji besleme fonksiyonlarının tek üniteye toplanması, montaj, devreye alma ve bakım giderlerinin en aza indirilmesini sağlamaktadır.

Kontrol cihazı istenirse filtreden uzak bir yere monte edilebilir (kontrol odası, yönetim odası gibi), böylece tesisin o anki durumu, debi kontrollü modelde tüketilen su miktarı gibi bilgiler uzaktan kontrol edilebilmektedir.

Tandem hatlar istendiğinde yedekli ya da paralel çalıştırılabilir. Yedekli çalışmada tipinde set edilen süre dolduğunda, debi kontrollü modelde set edilen miktarda su geçtiğinde ya da fark basınç kontrollü modelde basınç farkı belli değerin altına düştüğünde hatlardan biri sırasıyla ters yıkama ve durulama kademelerine geçerken, yedekte bekleyen hat servis durumunu alır. Paralel çalışmada ise hatlardan önce biri sırasıyla ters yıkama ve durulama işlemlerini yaparak tekrar servise geçtiğinde diğer hat da ters yıkama ve durulamaya başlar. Bu şekilde sisteme kesintisiz arıtılmış su sağlanır.

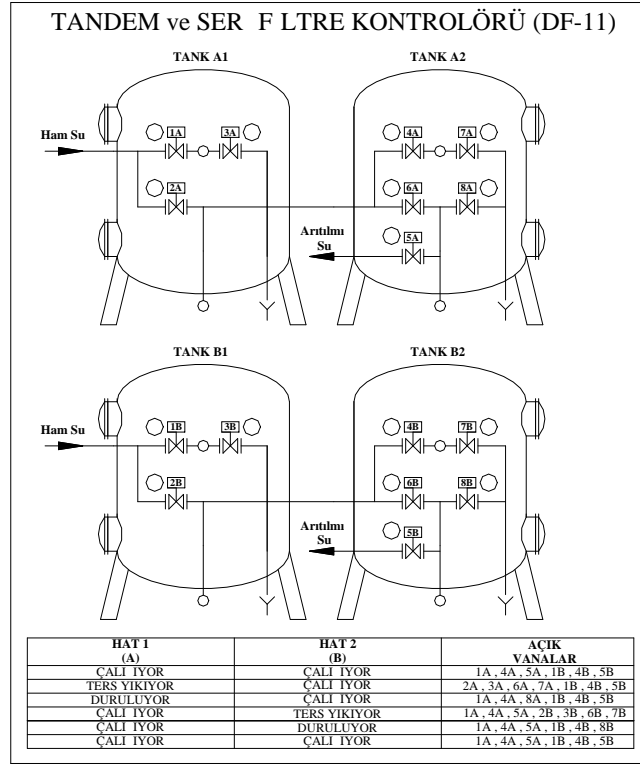
Suar Mühendislik & Tic. Ltd. ti.

Address: Anadolu Cad. No:175/5 35020 Bayraklı – İzmir / TURKEY

Tel: +90.232.3410632 Fax:+90.232.3410953

Email: suar@suar.com.tr web: www.suar.com.tr

ÇALI MA EKL



TEKNİK ÖZELLİKLER

- Ekran : 4 satır ve 16 karakterli kendinden aydınlatmalı likid kristal ekran
- Rejenerasyona Balaması : ste inize göre zaman, debi ve fark basınç kontrollü
- Enerji : 220V – 50Hz – 50W
- Çalışma Sıcaklıkları : -10...+50°C, %35...85 ba ı l nem
- Boyutlar : 60 x 40 x 20 (en x boy x derinlik)
- Elektrik Bağlantıları :
 - 220VAC Besleme
 - Debi kontrollü tipte akı ölçer bağlantısı
 - Fark basınç kontrollü modelde fark basınç sensörü bağlantısı
 - Depo önu çalışma mada servis konumunda depo doldu unda çıkı vanasını kapatmak için seviye flatörü.
- Pnömatik Hortum Bağlantıları :
 - 6-8mm besleme pnömatik hortum bağlantısı (otomatik rekorları pano üzerindedir.)
 - 4-6mm vanalara pnömatik hortum bağlantıları (otomatik rekorları pano üzerindedir.)
- Vana Tipi : Tek ya da çift etkili, normalde açık ya da kapalı her türlü aktüatörlü, pistonlu ve diyaframlı otomatik kontrol vanası.
- Garanti : Malzeme ve i çilik hatalarına kar ı 12 ay süresince garantilidir.

Suar Mühendislik & Tic. Ltd. ti.

Address: Anadolu Cad. No:175/5 35020 Bayraklı – İzmir / TURKEY

Tel: +90.232.3410632 Fax:+90.232.3410953

Email: suar@suar.com.tr web: www.suar.com.tr