

## **TEKLİ DEMİNERALİZER SİSTEM KONTROLÖRÜ (DM-10)**

Kendi imalatımız PLC kumandalı DM-10 Tekli Demineralizer Sistem Kontrolörü mevcut ve yeni çift (kuvvetli katyonik + anyonik reçineli) kolonlu demineralizasyon sistemlerinin otomasyonu için gerekli tüm fonksiyonları üzerinde toplamıştır.



Cihaz hem tek etkili hem de çift etkili, normalde açık ya da kapalı her türlü hidrolik ya da pnömatik aktüatörlü, pistonlu ve diyaframlı vanaları çalıştırabilir. İstendiğinde ek bir röle kartı ile motorlu vanaları da kumanda edebilirsiniz.

Kolonların rejenerasyon işlemine başlaması, debi (volumetrik) ve/veya arıtılmış su iletkenliğine bağlı olarak seçilebilir.

Servis debisi, rejenerant tankı dolun, rejenerant emiş, durulama ve sirkülasyon süreleri kontrolör üzerinden kolaylıkla değiştirilebilen parametrelerdir.

Kompakt tasarım, mevcut sistemlerin en kısa sürede ve en az emek ile otomatik hale çevrilmesini sağlar.

DM-10, 80 x 60 cm bir panoya monte edilmiştir. Kablo bağlantılarının yapılması koşuluyla pratikte her mekana yerleştirilebilir.

Kendinden aydınlatmalı likid kristal gösterge, set değerlerinin, arıtılmış su iletkenliğinin ve kullanılan su miktarının sürekli izlenebilmesini sağlar. Cihaz kapağı üzerinde bulunan akış diyagramı ve LED lambaları ile demineralizasyon prosesinin aşamaları rahatlıkla görülebilir.

Tuş takımı kullanılarak set değerleri değiştirilebilir ve gerekli durumda sistem manuel olarak bir sonraki adıma geçirilebilir.

Tüm kontrol ve enerji besleme fonksiyonlarının tek üniteye toplanması, montaj, devreye alma ve bakım giderlerinin en aza indirilmesini sağlamaktadır.

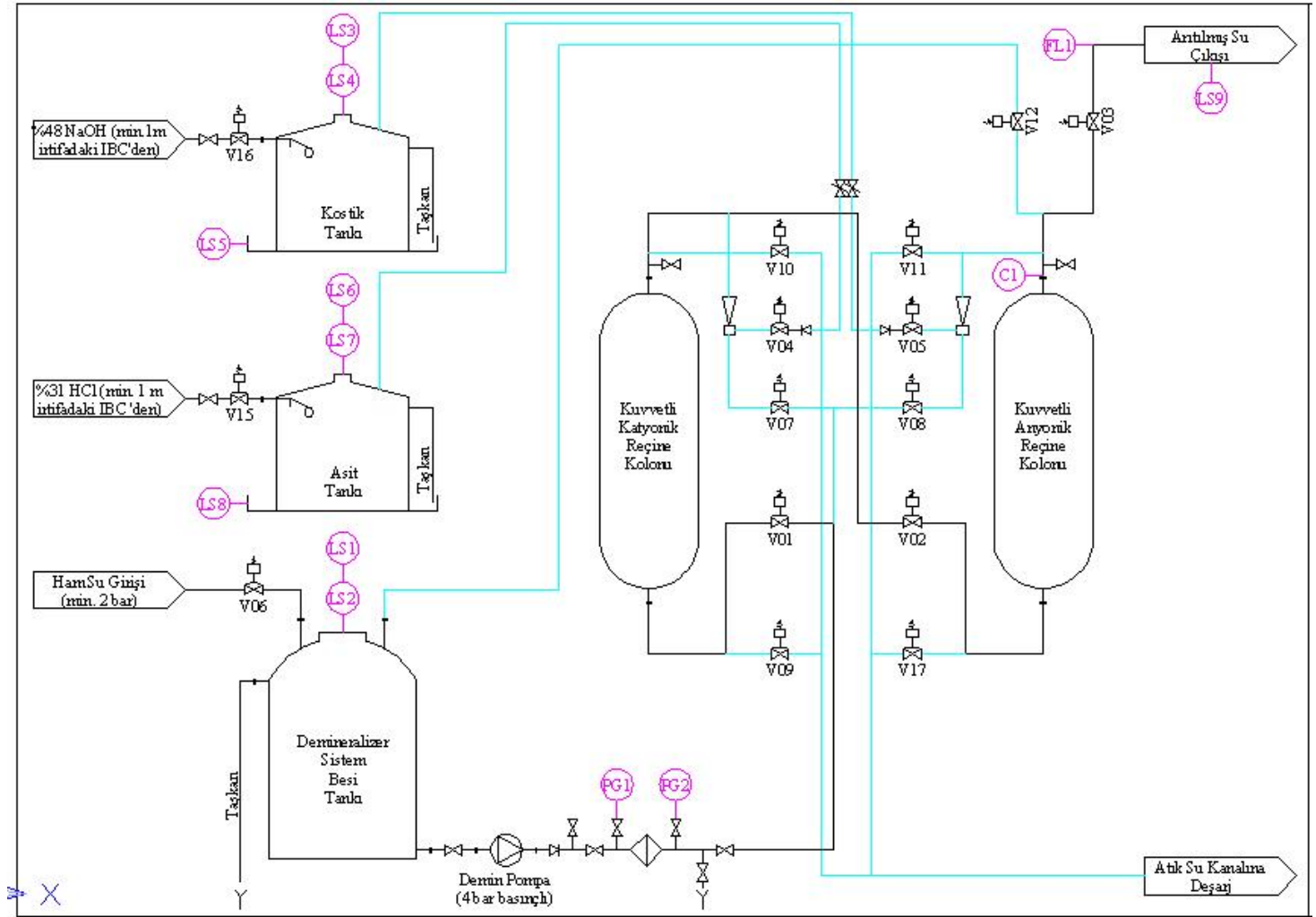
**Suar Mühendislik & Tic. Ltd. Şti.**

Address: Anadolu Cad. No:175/5 35020 Bayraklı – İzmir / TURKEY

Tel: +90.232.3410632 Fax:+90.232.3410953

Email: [suar@suar.com.tr](mailto:suar@suar.com.tr) web: [www.suar.com.tr](http://www.suar.com.tr)

ÇALIŞMA ŞEKLİ



| DM10 - ÇALIŞMA PRENSİBİ |                 |
|-------------------------|-----------------|
| FAZ                     | AÇIK VANALAR    |
| Servis                  | V01 - V02 - V03 |
| Sirkülasyon             | V01 - V02 - V12 |
| Asit Dolum              | V15             |
| Kostik Dolum            | V16             |
| Rej. Hazırlanma         | V01 - V02 - V12 |
| Asit Emiş               | V07 - V04 - V09 |
| Asit Durulama           | V07 - V09       |
| Kostik Emiş             | V08 - V05 - V17 |
| Kostik Durulama         | V08 - V17       |
| Kasyon Durulama         | V01 - V10       |
| Anyon Durulama          | V01 - V02 - V11 |
| Sirkülasyon             | V01 - V02 - V12 |
| Servis                  | V01 - V02 - V03 |

Suar Mühendislik & Tic. Ltd. Şti.

Address: Anadolu Cad. No:175/5 35020 Bayraklı – İzmir / TURKEY

Tel: +90.232.3410632 Fax:+90.232.3410953

Email: [suar@suar.com.tr](mailto:suar@suar.com.tr) web: [www.suar.com.tr](http://www.suar.com.tr)



## TEKNİK ÖZELLİKLERİ

- Ekran : 4 satır ve 16 karakterli kendinden aydınlatmalı likid kristal ekran
- Rejenerasyona Başlama : İsteğinize göre debi veya iletkenlik kontrollü
- Enerji : 380V – 50Hz
- Çalışma Şartları : -10...+50°C, %35...85 bağıl nem
- Boyutlar : 80 x 60 x 28 (en x boy x derinlik)
- Elektrik Bağlantıları :
  - 380VAC Besleme
  - Akış ölçer bağlantısı
  - İletkenlik kontrolöründen sinyal kablosu bağlantısı.
  - 9 adet seviye flatörü
  - 2 adet basınç anahtarı.
- Pnömatik Hortum Bağlantıları :
  - 6-8mm besleme pnömatik hortum bağlantısı (otomatik rekorları pano üzerindedir.)
  - 4-6mm vanalara pnömatik hortum bağlantıları (otomatik rekorları pano üzerindedir.)
- Vana Tipi : Tek ya da çift etkili, normalde açık ya da kapalı her türlü aktüatörlü, pistonlu ve diyaframlı otomatik kontrol vanası.
- Garanti : Malzeme ve işçilik hatalarına karşı 12 ay süresince garantilidir.

## ALARMLAR

Kumanda sistemi, güvenli çalışmayı garanti edecek bazı alarm/ uyarı ve durdurma mesajları ile operatörü ikaz etmektedir. Genel adlarıyla şu alarmlar kontrolör tarafından sistem üzerindeki bazı sensörlerden gelen bilgiler doğrultusunda tetiklenir.

|                            |
|----------------------------|
| <b>ALARMLAR</b>            |
| <b>Asit Dolum Hatası</b>   |
| <b>Kostik Dolum Hatası</b> |
| <b>Asit Emiş Hatası</b>    |
| <b>Kostik Emiş Hatası</b>  |
| <b>Rejenerasyon Hatası</b> |
| <b>Sistem Hatası</b>       |

**Suar Mühendislik & Tic. Ltd. Şti.**

Address: Anadolu Cad. No:175/5 35020 Bayraklı – İzmir / TURKEY

Tel: +90.232.3410632 Fax:+90.232.3410953

Email: [suar@suar.com.tr](mailto:suar@suar.com.tr) web: [www.suar.com.tr](http://www.suar.com.tr)