

TEKLI SU YUMU ATMA SİSTEMİ KONTROLÖRÜ (SV-10)

Kendi imalatımız PLC kumandalı SV-10 Tekli Su Yumu atma Sistemi Kontrolörü mevcut ve yeni tek kolonlu su yumu atma sistemlerinin otomasyonu için gerekli tüm fonksiyonları üzerinde toplamıdır.

Cihaz hem tek etkili hem de çift etkili, normalde açık ya da kapalı her türlü hidrolik ya da pnömatik aktüatörlü, pistonlu ve diyaframlı vanaları çalıştırabilir. Standartta ek bir röle kartı ile motorlu vanaları da kumanda edebilirsiniz.

Kolonların ters yıkama, tuzlama ve durulama işlemlerine başlaması, zaman (timer), debi (volumetrik) ya da online su sertliği kontrolü olarak seçilebilir.

Servis süresi ya da debisi, ters yıkama, tuzlama ve durulama süreleri kontrolör üzerinden kolaylıkla değiştirilebilen parametrelerdir.

Kompakt tasarım, mevcut sistemlerin en kısa sürede ve en az emek ile otomatik hale çevrilmesini sağlar.

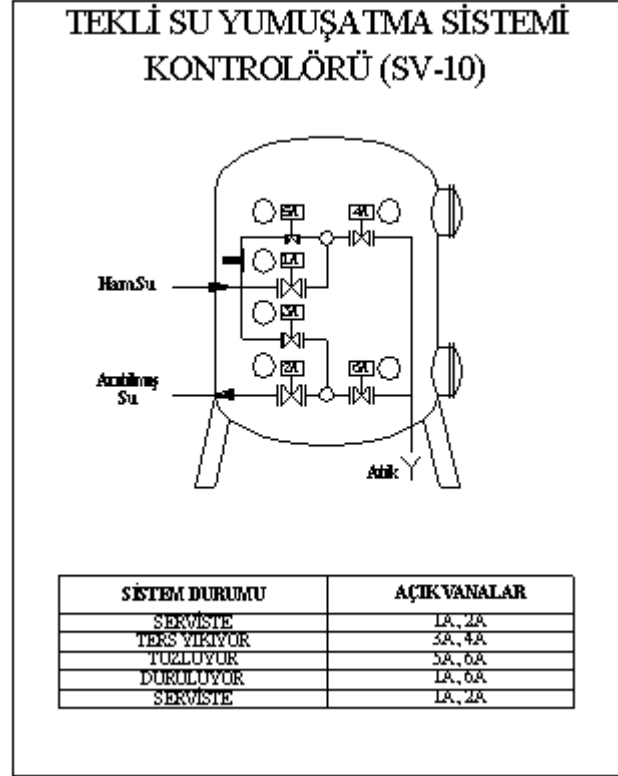
SV-10, 60 x 40 cm bir panoya monte edilmiştir. Kablo bağlantılarının yapılması kolaylıkla pratikte her mekana yerleştirilebilir.

Kendinden aydınlatmalı likid kristal gösterge, set değerlerinin ve debi kontrollü tipte kullanılan su miktarının sürekli izlenebilmesini sağlar. Cihaz kapak üzerinde bulunan akı diyagramı ve LED lambaları ile su yumu atma prosesinin ayrıntıları rahatlıkla görülebilir.

Tuval takımını kullanılarak set değerleri değiştirilebilir ve gerekli durumda sistem manuel olarak bir sonraki adıma geçirilebilir.

Tüm kontrol ve enerji besleme fonksiyonlarının tek üniteye toplanması, montaj, devreye alma ve bakım giderlerinin en aza indirilmesini sağlar.

Kontrol cihazı istenirse yumu atma sisteminden uzak bir yere monte edilebilir (kontrol odası, yönetim odası gibi), böylece tesisin o anki durumu, tüketilen su miktarı gibi bilgiler uzaktan kontrol edilebilmektedir.



TEKNİK ÖZELLİKLER

- Ekran : 4 satır ve 16 karakterli kendinden aydınlatmalı likid kristal ekran
- Rejenerasyona Başlama : isteğe göre zaman, debi veya online su sertliği kontrollü
- Enerji : 220V – 50Hz – 50W
- Çalışma Sıcaklıkları : -10...+50°C, %35...85 bağıl nem
- Boyutlar : 60 x 40 x 20 (en x boy x derinlik)
- Elektrik Bağlantıları :
 - 220VAC Besleme
 - Debi kontrollü tipte akı ölçer bağlantısı
 - Online su sertliği kontrollü tipte, sertlik kontrolöründen sinyal kablosu bağlantısı.
 - Depo önü çalışma moda servis konumunda depo dolduğunda çıkış vanasını kapatmak için seviye flatörü.
- Pnömatik Hortum Bağlantıları :
 - 6-8mm besleme pnömatik hortum bağlantısı (otomatik rekorları pano üzerindedir.)
 - 4-6mm vanalara pnömatik hortum bağlantıları (otomatik rekorları pano üzerindedir.)
- Vana Tipi : Tek ya da çift etkili, normalde açık ya da kapalı her türlü aktüatörlü, pistonlu ve diyaframli otomatik kontrol vanası.
- Garanti : Malzeme ve işçilik hatalarına karşı 12 ay süresince garantilidir.

Suar Mühendislik & Tic. Ltd. Şti.

Address: Anadolu Cad. No:175/5 35020 Bayraklı – İzmir / TURKEY

Tel: +90.232.3410632 Fax:+90.232.3410953

Email: suar@suar.com.tr web: www.suar.com.tr