

TERS OZMOS SİSTEM KONTROLÖRÜ (RO-10)

Kendi imalatımız PLC kumandalı RO-10 Ters Ozmos Sistemi Kontrolörü ticari ve endüstriyel ters ozmos sistemlerinin otomasyonu için gerekli tüm fonksiyonları üzerinde toplamıdır.

Cihaz standart olarak 24V DC bobinli giriş selenoidi ve auto flush valfini kontrol edebilir. Ayrıca isteğinize göre 12,24V DC ya da AC ve 220V AC bobinli selenoidler için de imal edilebilir.

Sistem servis konumundayken standart olarak her 30 dk. 'da bir 20 sn. boyunca, auto flush valfi açılarak membranlar yüksek hızda yıkanır. Bu işlem ters ozmos membranlarının uzun ömürlü olmasını sağlar.

Düşük basınç anahtarı, giriş ham su basıncının belli değerden düşük olduğu durumlarda, giriş selenoidini ve ozmos pompasını (sistemin sürekli devreye girip çıkmaması için) saniye mertebesinde belli bir gecikmeden sonra kapatır.

Periyodik membran yıkama periyodu ve süresi, kontrolör panelinden değiştirilebilen parametrelerdir.

RO-10, 30 x 40 cm bir panoya monte edilmiştir. Kablo bağlantılarının yapılması kolaylıkla pratikte her mekana yerleştirilebilir.

Kendinden aydınlatmalı likid kristal gösterge, set devrelerinin sürekli izlenebilmesini sağlar. Cihaz kapak üzerinde bulunan akı diyagramı ve LED lambaları ile ters ozmos prosesinin amaçları rahatlıkla görülebilir.

Tuval takımını kullanarak set devreleri değiştirilebilir ve gerekli durumda giriş selenoidi ve sistem manuel olarak kontrolör üzerinden kapatılabilir. Ayrıca zamanı gelmeden gerekli durumda auto flush valfi manuel olarak açılarak membran yıkaması yapılabilir.

Bakım moduna kontrolör üzerinden tek tuvalle manuel olarak geçilerek, giriş selenoidi kapalıyken RO pompasının çalışması sağlanır ve bu şekilde membranların kimyasal yıkaması kontrolör üzerinden yapılabilir.

Tüm kontrol ve enerji besleme fonksiyonlarının tek üniteye toplanması, montaj, devreye alma ve bakım giderlerinin en aza indirilmesini sağlar.

Kontrol cihazı istenirse ters ozmos sisteminden uzak bir yere monte edilebilir (kontrol odası, yönetim odası gibi), böylece tesisin o anki durumu, uzaktan kontrol edilebilmektedir.

Standart kontrolör 4,5 kW ve altı yüksek basınç ters ozmos pompaları ile kullanılabilir. Daha büyük kapasiteli pompalarda yumuşak yol verici ile ozmos pompası çalıştırılır ve ozmos pompasından sonra güvenlik için yüksek basınç anahtarı mevcuttur. Yüksek güçlü ozmos pompalarının kullanıldığı sistemlerde lütfen pompa gücü belirterek, fiyat isteyiniz.

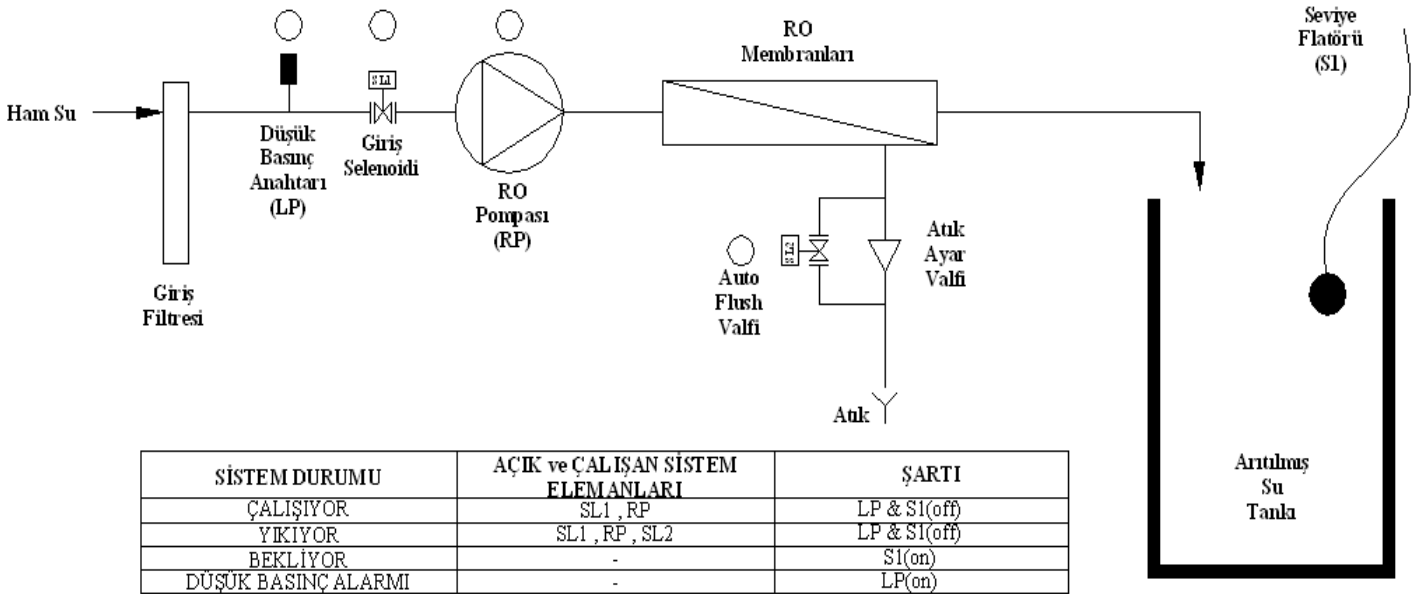
Suar Mühendislik & Tic. Ltd. Şti.

Address: Anadolu Cad. No:175/5 35020 Bayraklı – İzmir / TURKEY

Tel: +90.232.3410632 Fax:+90.232.3410953

Email: suar@suar.com.tr web: www.suar.com.tr

TERS OZMOS SİSTEMİ KONTROLÖRÜ (RO-10)



TEKNİK ÖZELLİKLER

- Ekran : 4 satır ve 16 karakterli kendinden aydınlatmalı likid kristal ekran
- Membran Durulamaya Balaması : Zaman kontrollü
- Enerji : 220V – 50Hz – 50W
- Çalışma Sıcaklıkları : -10...+50°C, %35...85 ba ırl nem
- Boyutlar : 30 x 40 x 20 (en x boy x derinlik)
- Elektrik Bağlantıları :
 - 220VAC Besleme
 - Düşük basınç anahtarı
 - Sıvı Seviye flatörü
 - Giriş selenoidi
 - Auto flush valfi
 - RO Pompası
- Selenoid Tipi : Normalde açık ya da kapalı, 12,24,220V AC ya da DC bobinli.
- Garanti : Malzeme ve işçilik hatalarına karşı 12 ay süresince garantilidir.