

ULTRASONİK SEVİYE TRANSMİTERLERİ

Temsilcisi oldu umuz talyan SGM firmasının ürünü kompakt tasarımı Ultrasonik Seviye Transmitterleri, tanklar, havuzlar ve kanallarda sıcaklığın 80°C 'yi geçmediği koşullarda kullanılmak üzere tasarlanmıştır. Polipropilen kılıf malzemesi, agresif kimyasallar ve sıvılar ile dahi çalışması imkanı sunmaktadır. PVC kılıflı model daha çok granül haldeki katılar ile kullanılır.

Güçlü ve hızlı bir mikro işlemci ve teknolojik imalat teknikleri kullanılarak dizayn edilmiş ultrasonik seviye transmitterleri kararlı, doğru ve güvenilir bir ölçüm uygulaması sağlar.

IP65 koruma sınıfındaki transmitterin kalibrasyonu, üzerindeki 2 tuşu basılarak, kolay ve kısa zamanda yapılabilir. Her transmitter alt ve üst noktalar şeklinde 2 elektronik seviyesi için kullanılacak ise yine bu 2 tuş, bu elektronik seviyelerindeki seviyeleri set etmek için kullanılır.

Daha kompleks kontrollerde transmitter RS485 portu üzerinden PC 'ye bağlanabilir ve LC yazılımı sayesinde min., max. seviye, pompa ve diğer kontroller yapılabilir.

Transmitter, gerekli durumlarda IP68 tipi koruma sınıfı ile de tedarik edilebilir. Standart transmitter 24 VDC elektrik beslemelidir. Standartı dışında 24,48,115,230V AC besleme gerilimli modeller de tedarik edilebilir.

Polipropilen Kılıflı Model



PVC Kılıflı Model



Suar Mühendislik & Tic. Ltd. ti.

Address: Anadolu Cad. No:175/5 35020 Bayraklı – İzmir / TURKEY

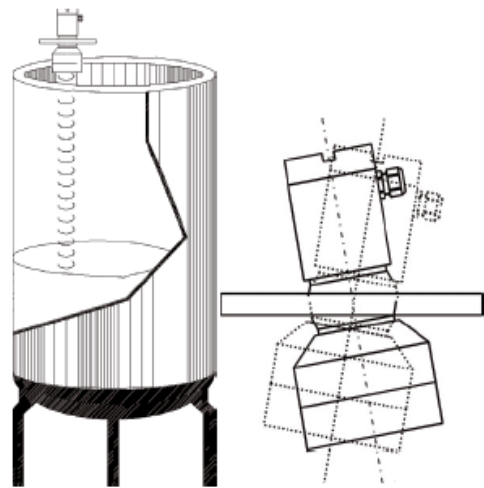
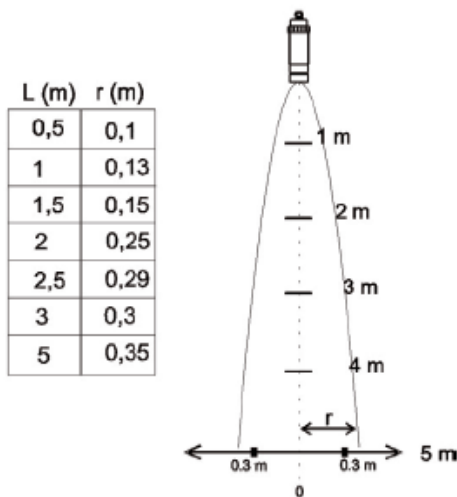
Tel: +90.232.3410632 Fax:+90.232.3410953

Email: suar@suar.com.tr web: www.suar.com.tr

Teknik Özellikler	Polipropilen Kılıflı Model	PVC Kılıflı Model
Ba lantı Tipi	Standart 2" BSP Opsiyonel DN50 ve DN80 flan	Standart 2 ½" BSP Opsiyonel DN150 flan veya DN150 flan + hizalama aparatı
Koruma Sınıfı	Standart IP65 Opsiyonel IP68	Standart IP65 Opsiyonel IP68
Çalı ma Sıcaklı ı	-30 ° ... +70 °C	-30 ° ... +60 °C
Besleme Gerilimi	Standart 24 VDC Opsiyonel 24, 48, 115, 230 VAC	Standart 24 VDC Opsiyonel 24, 48, 115, 230 VAC
Güç	2W	6W
Analog Çıkı	4-20mA max yük 600 ohm	4-20mA max yük 750 ohm
Röle Çıkı ları	2 adet normalde açık kontak, 2A	2 adet normalde açık kontak, 5A
Seri Port	RS485	RS485
Max. Ölçüm Yüksekli i	Standart max. 5m. Opsiyonel max. 7m.	Standart max. 10m. Opsiyonel max. 15m.
Kör Mesafe	5m. ölçüm mesafeli modelde 0.25m. 7m. ölçüm mesafeli modelde 0.40m.	10m. ölçüm mesafeli modelde 0.60m. 15m. ölçüm mesafeli modelde 0.70m.
Sıcaklık Kompanzasyonu	PT100, -30 ... +70 °C arasında	PT100, -30 ... +60 °C arasında
Do ruluk	+/- 0.5%, en az +/-1mm	+/-1%
Kalibrasyon	ki buton ya da RS485 port ile PC üzerinden	ki buton ya da RS485 port ile PC üzerinden
LED 'ler	Ye il led bozucu etki olu tu unda, sarı ledler röle1 ve 2 çekti inde yanar.	Ye il led bozucu etki olu tu unda, sarı ledler röle1 ve 2 çekti inde yanar.

Polipropilen Kılıflı Model

PVC Kılıflı Model



Suar Mühendislik & Tic. Ltd. ti.

Address: Anadolu Cad. No:175/5 35020 Bayraklı – İzmir / TURKEY

Tel: +90.232.3410632 Fax:+90.232.3410953

Email: suar@suar.com.tr web: www.suar.com.tr